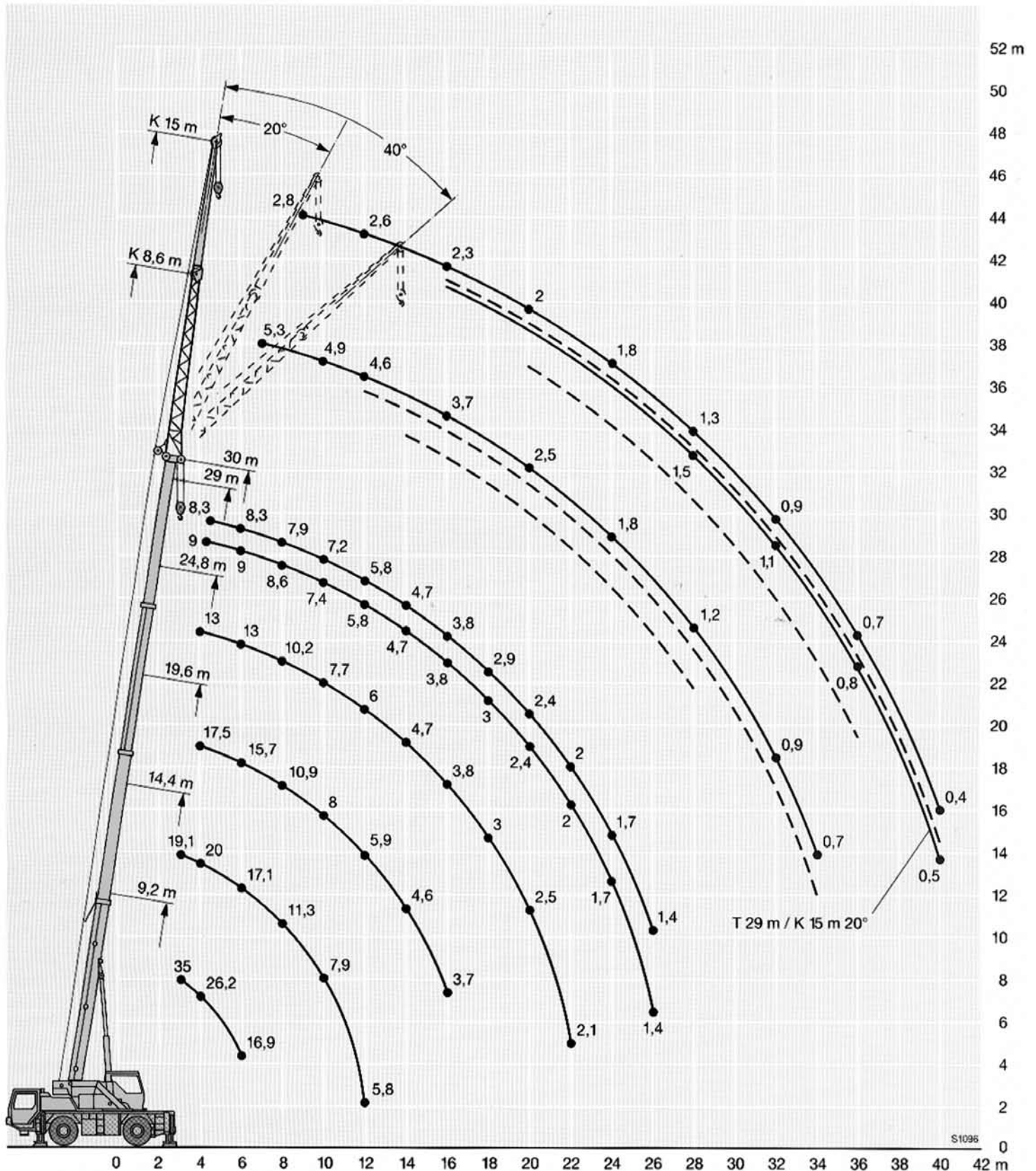


LIEBHERR LTM 1030-2.1 35T ALL-TERRAIN CRANE

Lifting heights



LIEBHERR LTM 1030-2.1 35T ALL-TERRAIN CRANE

Lifting capacities on telescopic boom

		9,2 - 30 m		360°		5,5 t		DIN ISO					
		9,2 m		14,4 m		19,6 m		24,8 m		29 m		30 m	
m		*										m	
3	35	30		19,1									3
3,5	30	27,1		19,5		17,1							3,5
4	26,2	24,6		20		17,5		13					4
4,5	23,1	22,6		20,6		17,5		13		9		8,3	4,5
5		20,6		20,6		16,8		13		9		8,3	5
6		16,9		17,1		15,7		13		9		8,3	6
7				14,1		13		12		9		8,3	7
8				11,3		10,9		10,2		8,6		7,9	8
9				9,3		9,4		8,8		8,2		7,6	9
10				7,9		8		7,7		7,4		7,2	10
12				5,8		5,9		6		5,8		5,8	12
14						4,6		4,7		4,7		4,7	14
16						3,7		3,8		3,8		3,8	16
18								3		3		2,9	18
20								2,5		2,4		2,4	20
22								2,1		2		2	22
24										1,7		1,7	24
26										1,4		1,4	26

* nach hinten / over rear / en arrière

TAB 104036 / 104040

		9,2 - 30 m		360°		2,3 t		DIN ISO					
		9,2 m		14,4 m		19,6 m		24,8 m		29 m		30 m	
m		*										m	
3	33,5	30		19,1									3
3,5	28,6	27		19,5		17,1							3,5
4	24,8	24,5		20		17,5		13					4
4,5		21,8		20,6		17,5		13		9		8,3	4,5
5		19,5		18,3		16,2		13		9		8,3	5
6		15		14,1		12,8		11,7		9		8,3	6
7				11,3		10,4		9,6		9		8,3	7
8				9,1		8,7		8,1		7,7		7,6	8
9				7,4		7,4		6,9		6,6		6,5	9
10				6,2		6,3		5,9		5,7		5,6	10
12				4,5		4,6		4,5		4,3		4,3	12
14						3,5		3,5		3,4		3,4	14
16						2,7		2,7		2,6		2,6	16
18								2,1		2,1		2,1	18
20								1,7		1,7		1,7	20
22								1,3		1,3		1,3	22
24										1		1	24
26										0,8		0,8	26

* nach hinten / over rear / en arrière

TAB 104169 / 104173

LIEBHERR LTM 1030-2.1 35T ALL-TERRAIN CRANE

Lifting capacities on the folding jib



m	24,8 m			29 m			30 m			m
	8,6 m			8,6 m			8,6 m			
	0°	20°	40°	0°	20°	40°	0°	20°	40°	
6	6,5									6
7	6,2			5,5			5,3			7
8	5,9			5,3			5,2			8
9	5,6			5,2			5			9
10	5,3	4,2		5			4,9			10
12	4,9	4	3,2	4,7	3,8		4,6	3,8		12
14	4,5	3,7	3,1	4,4	3,6	3	4,3	3,6	3	14
16	4	3,5	3	3,7	3,4	3	3,7	3,4	2,9	16
18	3,2	3,3	2,9	3,1	3,2	2,9	3	3,2	2,9	18
20	2,6	2,8	2,8	2,5	2,7	2,8	2,5	2,7	2,8	20
22	2,2	2,4	2,5	2,1	2,3	2,4	2,1	2,2	2,4	22
24	1,9	2	2,1	1,8	1,9	2	1,7	1,9	2	24
26	1,6	1,7		1,5	1,6	1,7	1,5	1,6	1,7	26
28	1,3	1,4		1,3	1,4	1,4	1,2	1,3	1,4	28
30	1,1			1,1	1,1		1	1,1		30
32				0,9	0,9		0,9	0,9		32
34				0,7			0,7	0,7		34

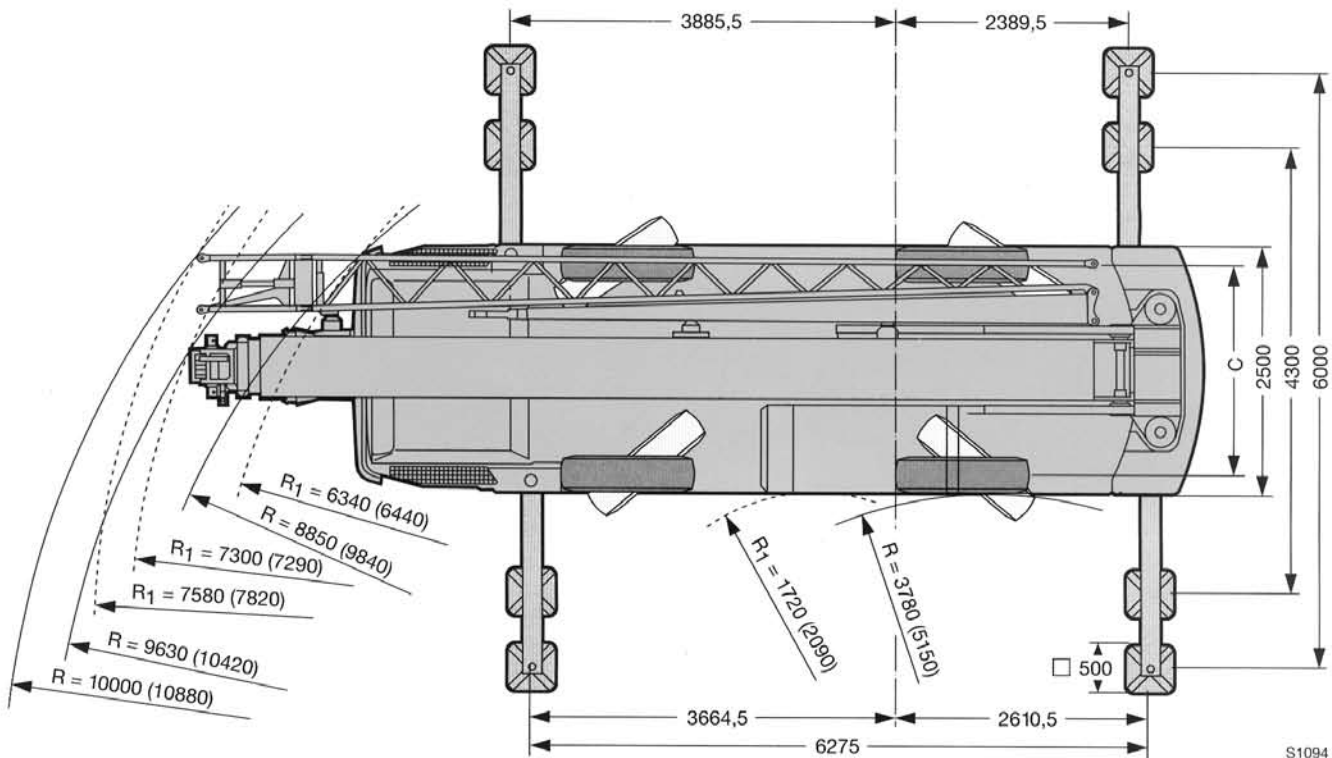
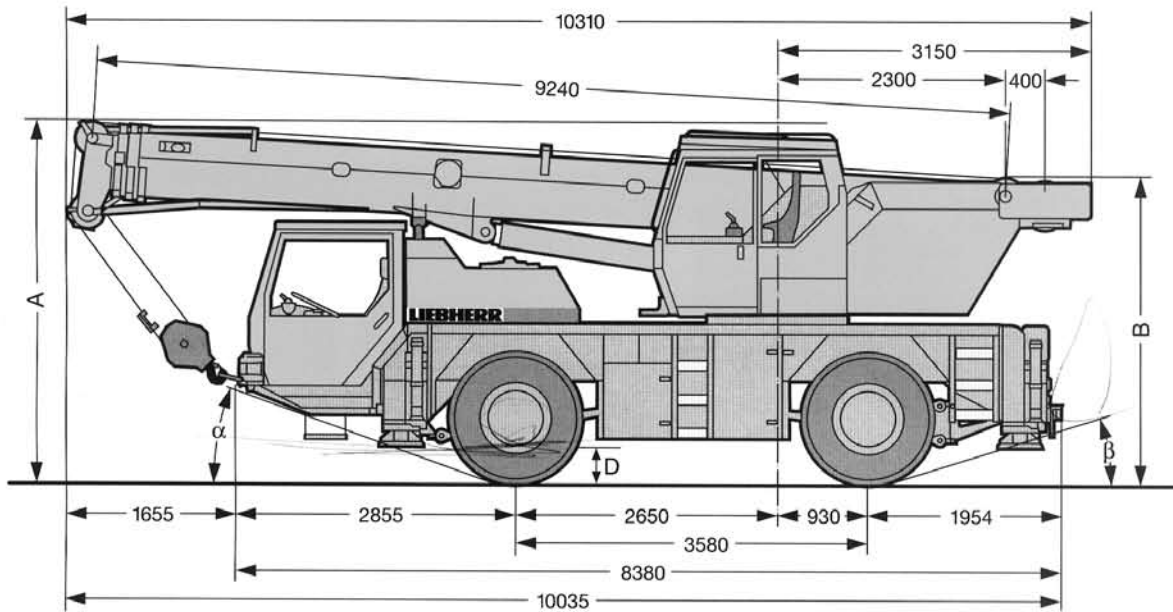
TAB 104048 / 104050 / 104052



m	24,8 m			29 m			30 m			m
	15 m			15 m			15 m			
	0°	20°	40°	0°	20°	40°	0°	20°	40°	
7	3,3									7
8	3,2			2,9						8
9	3,1			2,8			2,8			9
10	2,9			2,8			2,7			10
12	2,7			2,6			2,6			12
14	2,5	2,1		2,4	2		2,4			14
16	2,3	1,9		2,3	1,9		2,3	1,9		16
18	2,2	1,8	1,5	2,2	1,8		2,1	1,8		18
20	2	1,7	1,5	2	1,7	1,5	2	1,7	1,5	20
22	1,9	1,6	1,4	1,9	1,7	1,4	1,9	1,6	1,4	22
24	1,8	1,6	1,4	1,8	1,6	1,4	1,8	1,6	1,4	24
26	1,7	1,5	1,4	1,6	1,5	1,4	1,6	1,5	1,4	26
28	1,5	1,5	1,4	1,3	1,5	1,4	1,3	1,5	1,4	28
30	1,2	1,4	1,4	1,1	1,3	1,4	1,1	1,3	1,4	30
32	1,1	1,2	1,2	1	1,1	1,2	0,9	1,1	1,2	32
34	0,9	1		0,8	0,9	1	0,8	0,9	1	34
36	0,7	0,8		0,7	0,8		0,7	0,8	0,8	36
38				0,5	0,6		0,5	0,6		38
40				0,4	0,5		0,4	0,5		40


TAB 104048 / 104050 / 104052

LIEBHERR LTM 1030-2.1 35T ALL-TERRAIN CRANE



S1094

R₁ = Allradlenkung / All-wheel steering / Direction toutes roues
() = Bereifung 16.00 R 25 / Tyres 16.00 R 25 / Pneumatiques 16.00 R 25

	Maße / Dimensions / Encombrement mm							
	A	A *	B	B **	C	D	α	β
14.00 R 25	3550	3450	3050	2950	2094	400	18°	19°
16.00 R 25	3600	3500	3100	3000	2054	450	20°	21°

* 100 mm abgesenkt / 100 mm lowered / abaissé 100 mm

** abgesenkt und ohne Kabinenoberteil / lowered and without upper part of cab / abaissé et sans partie supérieure de cabine