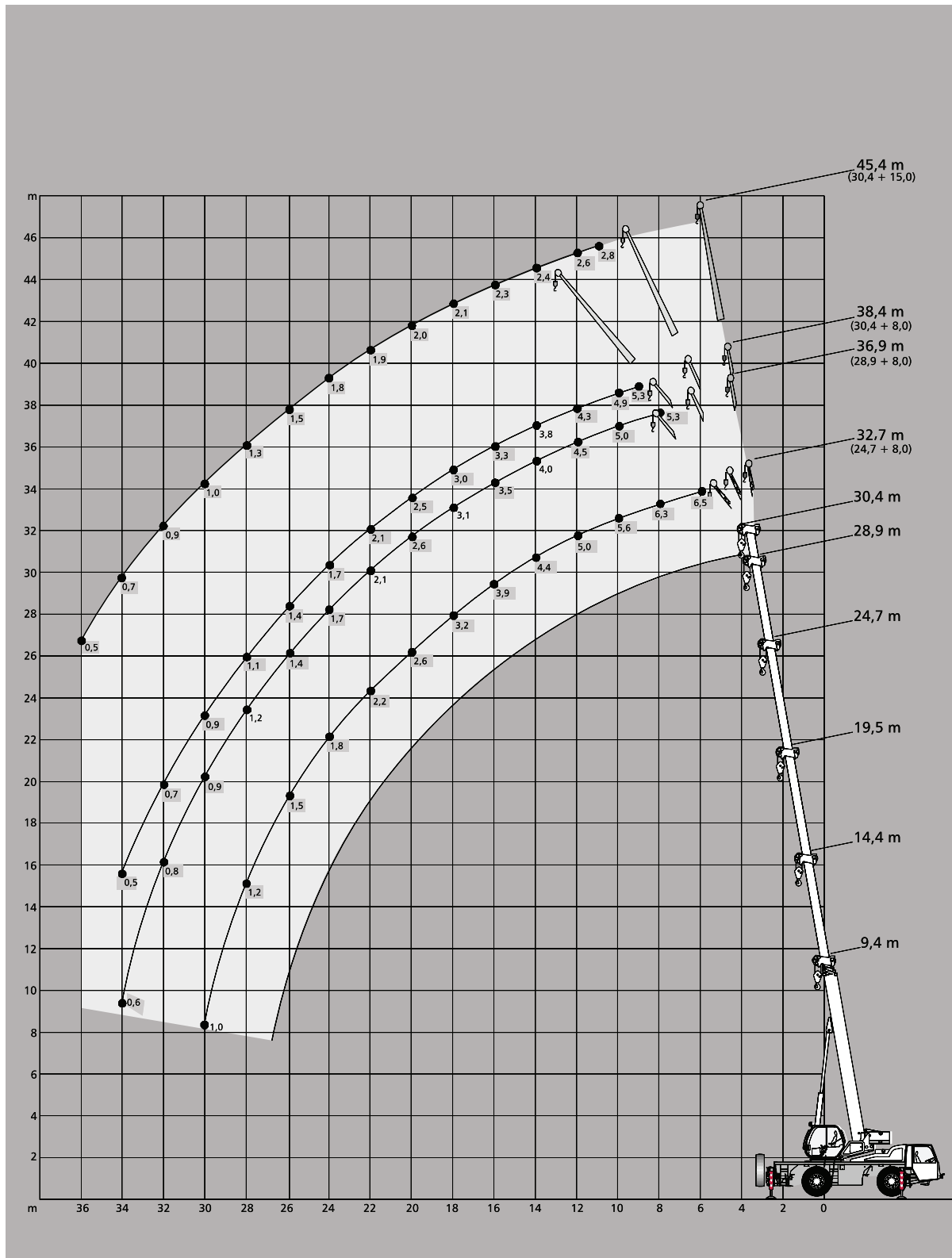


TEREX AC 35 35T ALL-TERRAIN CRANE

Working ranges main boom extension · Arbeitsbereiche Hauptauslegerverlängerung · Portées rallonge de flèche · Campo di lavoro della prolunga · Rangos de trabajo con plumín, extensión de pluma



TEREX AC 35

35T ALL-TERRAIN CRANE

Lifting capacities main boom Tragfähigkeiten Hauptausleger Capacités de levage flèche principale

5,5 t		6,20 m x 5,95 m 360°						DIN/ISO
Radius Ausladung		Length of main boom · Hauptauslegerlänge · Longueur de flèche						Radius Ausladung
Portée	m	9,40	14,40	19,50	24,70	28,90	30,40	Portée
m	t	t	t	t	t	t	t	m
3	35,00 ¹⁾	-	-	-	-	-	-	3
3	32,00	20,00	-	-	-	-	-	3
3,5	27,45	20,35	18,00	-	-	-	-	3,5
4	24,90	20,75	18,45	14,00	-	-	-	4
4,5	22,60	21,20	18,70	14,50	-	-	-	4,5
5	20,60	20,60	17,80	14,30	-	-	-	5
6	17,00	17,20	15,60	12,65	10,00	9,00	-	6
7	11,50	14,45	13,45	11,35	9,80	8,85	-	7
8	-	11,50	11,25	10,20	8,85	8,50	-	8
9	-	9,50	9,50	9,05	8,10	7,85	-	9
10	-	8,00	8,10	7,90	7,40	7,30	-	10
11	-	6,70	6,90	6,95	6,65	6,55	-	11
12	-	5,95	6,00	6,00	5,95	5,85	-	12
13	-	-	5,20	5,20	5,20	5,20	-	13
14	-	-	4,65	4,65	4,70	4,70	-	14
15	-	-	4,10	4,15	4,15	4,15	-	15
16	-	-	3,65	3,70	3,70	3,70	-	16
17	-	-	3,30	3,30	3,30	3,30	-	17
18	-	-	-	3,00	3,00	3,00	-	18
19	-	-	-	2,70	2,70	2,70	-	19
20	-	-	-	2,40	2,45	2,45	-	20
21	-	-	-	2,20	2,20	2,20	-	21
22	-	-	-	2,00	2,00	2,00	-	22
23	-	-	-	-	1,80	1,80	-	23
24	-	-	-	-	1,65	1,65	-	24
25	-	-	-	-	1,50	1,50	-	25
26	-	-	-	-	1,35	1,35	-	26
27	-	-	-	-	-	1,20	-	27
28	-	-	-	-	-	1,10	-	28

5,5 t		6,20 m x 4,80 m 360°						0° / 360°				DIN/ISO
Radius Ausladung		Length of main boom · Hauptauslegerlänge · Longueur de flèche										Radius Ausladung
Portée	m	9,40	14,40	19,50	24,70	28,90	30,40	9,40	14,40	9,40*	14,40*	Portée
m	t	t	t	t	t	t	t	t	t	t	t	m
3	29,90	20,00	-	-	-	-	-	10,15	10,45	7,95	-	3
3,5	26,45	20,35	18,00	-	-	-	-	9,05	9,30	6,80	-	3,5
4	23,60	20,75	18,45	14,00	-	-	-	8,15	8,40	5,85	6,10	4
4,5	21,35	21,20	18,70	14,50	-	-	-	7,40	7,60	5,10	5,30	4,5
5	19,45	18,90	17,00	14,30	-	-	-	6,70	6,90	4,45	4,65	5
6	15,45	14,50	13,30	12,20	10,00	9,00	-	5,60	5,75	3,45	3,65	6
7	11,50	11,65	10,80	10,05	9,50	8,85	-	4,75	4,90	2,70	2,85	7
8	-	9,40	9,00	8,40	8,00	7,90	-	-	4,20	-	2,30	8
9	-	7,65	7,65	7,20	6,85	6,75	-	-	3,35	-	1,80	9
10	-	6,40	6,45	6,25	5,95	5,90	-	-	2,75	-	1,40	10
11	-	5,45	5,50	5,45	5,25	5,15	-	-	2,25	-	1,10	11
12	-	4,65	4,75	4,75	4,60	4,55	-	-	1,80	-	0,85	12
13	-	-	4,10	4,15	4,10	4,05	-	-	-	-	-	13
14	-	-	3,60	3,60	3,65	3,60	-	-	-	-	-	14
15	-	-	3,15	3,20	3,20	3,20	-	-	-	-	-	15
16	-	-	2,80	2,80	2,80	2,80	-	-	-	-	-	16
17	-	-	2,45	2,50	2,50	2,50	-	-	-	-	-	17
18	-	-	-	2,20	2,20	2,20	-	-	-	-	-	18
19	-	-	-	1,95	1,95	1,95	-	-	-	-	-	19
20	-	-	-	1,75	1,75	1,75	-	-	-	-	-	20
21	-	-	-	1,55	1,55	1,55	-	-	-	-	-	21
22	-	-	-	1,40	1,40	1,40	-	-	-	-	-	22
23	-	-	-	-	1,20	1,25	-	-	-	-	-	23
24	-	-	-	-	1,10	1,10	-	-	-	-	-	24
25	-	-	-	-	0,95	0,95	-	-	-	-	-	25
26	-	-	-	-	1,85	0,85	-	-	-	-	-	26
27	-	-	-	-	-	0,70	-	-	-	-	-	27

Remarks · Bemerkungen · Remarques

1) over rear
1) nach hinten
1) sur l'arrière

* 360°

35T LIFTING CAPACITIES MAIN BOOM - 3.89 CW

3,8 t		6,20 m x 5,95 m 360°					
Radius Ausladung		Length of main boom · Hauptauslegerlänge · Longueur de flèche					
Portée	m	9,40	14,40	19,50	24,70	28,90	30,40
m	t	t	t	t	t	t	t
3		35,00 ¹⁾	-	-	-	-	-
3		32,00	20,00	-	-	-	-
3,5		27,45	20,35	18,00	-	-	-
4		24,55	20,75	18,45	14,00	-	-
4,5		21,85	21,20	18,70	14,50	-	-
5		19,40	19,55	17,80	14,30	-	-
6		15,75	15,90	14,80	12,65	10,00	9,00
7		11,50	13,00	12,00	11,15	9,80	8,85
8		-	10,40	10,00	9,35	8,85	8,50
9		-	8,50	8,55	8,00	7,65	7,55
10		-	7,10	7,15	6,95	6,65	6,55
11		-	5,95	6,05	6,10	5,85	5,75
12		-	5,20	5,25	5,30	5,20	5,10
13		-	-	4,60	4,60	4,60	4,55
14		-	-	4,00	4,05	4,05	4,05
15		-	-	3,50	3,55	3,55	3,55
16		-	-	3,15	3,15	3,20	3,20
17		-	-	2,75	2,80	2,80	2,80
18		-	-	-	2,50	2,50	2,50
19		-	-	-	2,25	2,25	2,25
20		-	-	-	2,00	2,05	2,05
21		-	-	-	1,80	1,80	1,80
22		-	-	-	1,60	1,65	1,65
23		-	-	-	-	1,45	1,45
24		-	-	-	-	1,30	1,30
25		-	-	-	-	1,15	1,15
26		-	-	-	-	1,00	1,00
27		-	-	-	-	-	-
28		-	-	-	-	-	-

3,8 t		6,20 m x 4,80 m 360°						0° / 360°			
Radius Ausladung		Length of main boom · Hauptauslegerlänge · Longueur de flèche									
Portée	m	9,40	14,40	19,50	24,70	28,90	30,40	9,40	14,40	9,40*	14,4
m	t	t	t	t	t	t	t	t	t	t	t
3		28,90	20,00	-	-	-	-	9,95	10,25	6,60	-
3,5		25,65	20,35	18,00	-	-	-	8,85	9,10	5,60	5,8
4		22,95	20,75	18,45	14,00	-	-	7,95	8,20	4,75	4,9
4,5		20,75	19,45	17,25	14,50	-	-	7,20	7,40	4,10	4,2
5		18,85	16,60	14,90	13,50	-	-	6,20	6,35	3,50	3,7
6		13,50	12,70	11,60	10,65	10,00	9,00	4,50	4,65	2,65	2,8
7		10,15	10,15	9,40	8,70	8,25	8,10	3,35	3,50	2,00	2,1
8		-	8,15	7,80	7,30	6,90	6,80	-	2,65	-	1,6
9		-	6,60	6,60	6,20	5,90	5,80	-	2,05	-	1,2
10		-	5,50	5,55	5,30	5,10	5,00	-	1,55	-	0,9
11		-	4,65	4,70	4,60	4,45	4,35	-	1,15	-	-
12		-	3,95	4,00	4,05	3,90	3,85	-	0,85	-	-
13		-	-	3,45	3,50	3,40	3,35	-	-	-	-
14		-	-	3,00	3,00	3,00	3,00	-	-	-	-
15		-	-	2,60	2,65	2,65	2,65	-	-	-	-
16		-	-	2,25	2,30	2,30	2,30	-	-	-	-
17		-	-	2,00	2,00	2,00	2,00	-	-	-	-
18		-	-	-	1,75	1,75	1,75	-	-	-	-
19		-	-	-	1,55	1,55	1,55	-	-	-	-
20		-	-	-	1,35	1,35	1,35	-	-	-	-
21		-	-	-	1,15	1,20	1,20	-	-	-	-
22		-	-	-	1,00	1,05	1,05	-	-	-	-
23		-	-	-	-	0,90	0,90	-	-	-	-
24		-	-	-	-	0,75	0,75	-	-	-	-
25		-	-	-	-	0,65	0,65	-	-	-	-

TEREX AC 35 35T ALL-TERRAIN CRANE

Lifting capacities main boom extension
Tragfähigkeiten Hauptauslegerverlängerung
Capacités de levage rallonge de flèche

5,5 t   6,20 m x 5,95 m 360° **DIN/ISO**

24,70 m Main boom · Hauptausleger · Flèche principale

Radius Ausladung Portée	8,0 m			15,0 m		
	0°	20°	40°	0°	20°	40°
m	t	t	t	t	t	t
6	6,50	-	-	-	-	-
7	6,40	-	-	-	-	-
8	6,30	-	-	3,20	-	-
9	6,05	4,25	-	3,05	-	-
10	5,60	4,10	-	2,95	-	-
11	5,30	3,95	3,15	2,80	-	-
12	5,00	3,80	3,10	2,70	-	-
13	4,75	3,65	3,00	2,55	-	-
14	4,45	3,55	2,95	2,50	1,90	-
15	4,20	3,45	2,90	2,40	1,85	-
16	3,95	3,40	2,85	2,30	1,75	-
17	3,55	3,30	2,85	2,20	1,70	1,50
18	3,20	3,20	2,80	2,10	1,70	1,40
19	2,90	3,10	2,75	2,05	1,65	1,40
20	2,65	2,80	2,75	1,95	1,60	1,35
22	2,20	2,30	2,40	1,85	1,55	1,35
24	1,80	1,90	1,95	1,75	1,45	1,30
26	1,50	1,60	1,60	1,65	1,40	1,30
28	1,25	1,30	1,30	1,45	1,35	1,25
30	1,05	1,05	-	1,20	1,35	1,25
32	-	-	-	1,00	1,10	1,15
34	-	-	-	0,85	0,90	-
36	-	-	-	0,70	0,75	-

28,90 m Main boom · Hauptausleger · Flèche principale

Radius Ausladung Portée	8,0 m			15,0 m		
	0°	20°	40°	0°	20°	40°
m	t	t	t	t	t	t
8	5,35	-	-	-	-	-
9	5,35	-	-	-	-	-
10	5,05	-	-	2,85	-	-
11	4,80	3,95	-	2,75	-	-
12	4,50	3,80	-	2,65	-	-
13	4,25	3,70	2,95	2,55	-	-
14	4,00	3,60	2,95	2,50	-	-
15	3,80	3,45	2,90	2,40	1,80	-
16	3,55	3,30	2,85	2,30	1,75	-
17	3,40	3,20	2,80	2,25	1,75	-
18	3,15	3,05	2,80	2,15	1,70	-
19	2,85	2,95	2,75	2,10	1,65	1,40
20	2,60	2,75	2,75	2,05	1,60	1,35
22	2,10	2,25	2,40	1,90	1,55	1,35
24	1,75	1,90	1,95	1,80	1,50	1,30
26	1,45	1,55	1,60	1,60	1,45	1,30
28	1,20	1,25	1,30	1,35	1,40	1,25
30	0,95	1,05	1,05	1,10	1,30	1,25
32	0,80	0,80	0,80	0,95	1,05	1,15
34	0,60	0,60	-	0,75	0,90	0,95
36	-	-	-	0,60	0,70	-
38	-	-	-	-	0,55	-
40	-	-	-	-	-	-

30,40 m Main boom · Hauptausleger · Flèche principale

Radius Ausladung Portée	8,0 m			15,0 m		
	0°	20°	40°	0°	20°	40°
m	t	t	t	t	t	t
8	-	-	-	-	-	-
9	5,30	-	-	-	-	-
10	4,90	-	-	-	-	-
11	4,60	3,90	-	2,80	-	-
12	4,35	3,70	-	2,65	-	-
13	4,05	3,55	3,10	2,55	-	-
14	3,80	3,35	3,00	2,45	-	-
15	3,60	3,15	2,90	2,40	-	-
16	3,35	3,05	2,80	2,30	1,80	-
17	3,15	2,90	2,70	2,25	1,75	-
18	3,00	2,80	2,60	2,15	1,70	-
19	2,80	2,65	2,50	2,10	1,65	-
20	2,55	2,55	2,40	2,05	1,60	1,40
22	2,10	2,25	2,25	1,95	1,55	1,35
24	1,70	1,85	1,95	1,80	1,50	1,30
26	1,40	1,50	1,60	1,55	1,45	1,30
28	1,15	1,25	1,30	1,30	1,40	1,25
30	0,95	1,00	1,05	1,05	1,25	1,25
32	0,75	0,80	-	0,90	1,00	1,15
34	0,55	0,60	-	0,70	0,85	0,90
36	-	-	-	0,55	0,65	0,70
38	-	-	-	-	0,50	-
40	-	-	-	-	-	-

TEREX AC 35 35T ALL-TERRAIN CRANE

Dimensions Abmessungen Encombrement

Type of tyres Bereifung Type de pneus	A*	B*	C*	D*	E	a	b
14.00 x 25	3270	2415	1580	3330	2550	16,3°	17°
16.00 x 25	3320	2465	1630	3380	2550	17,7°	18°

* 80 mm down suspension
* 80 mm Federung abgesenkt
* 80 mm suspension abaissée

